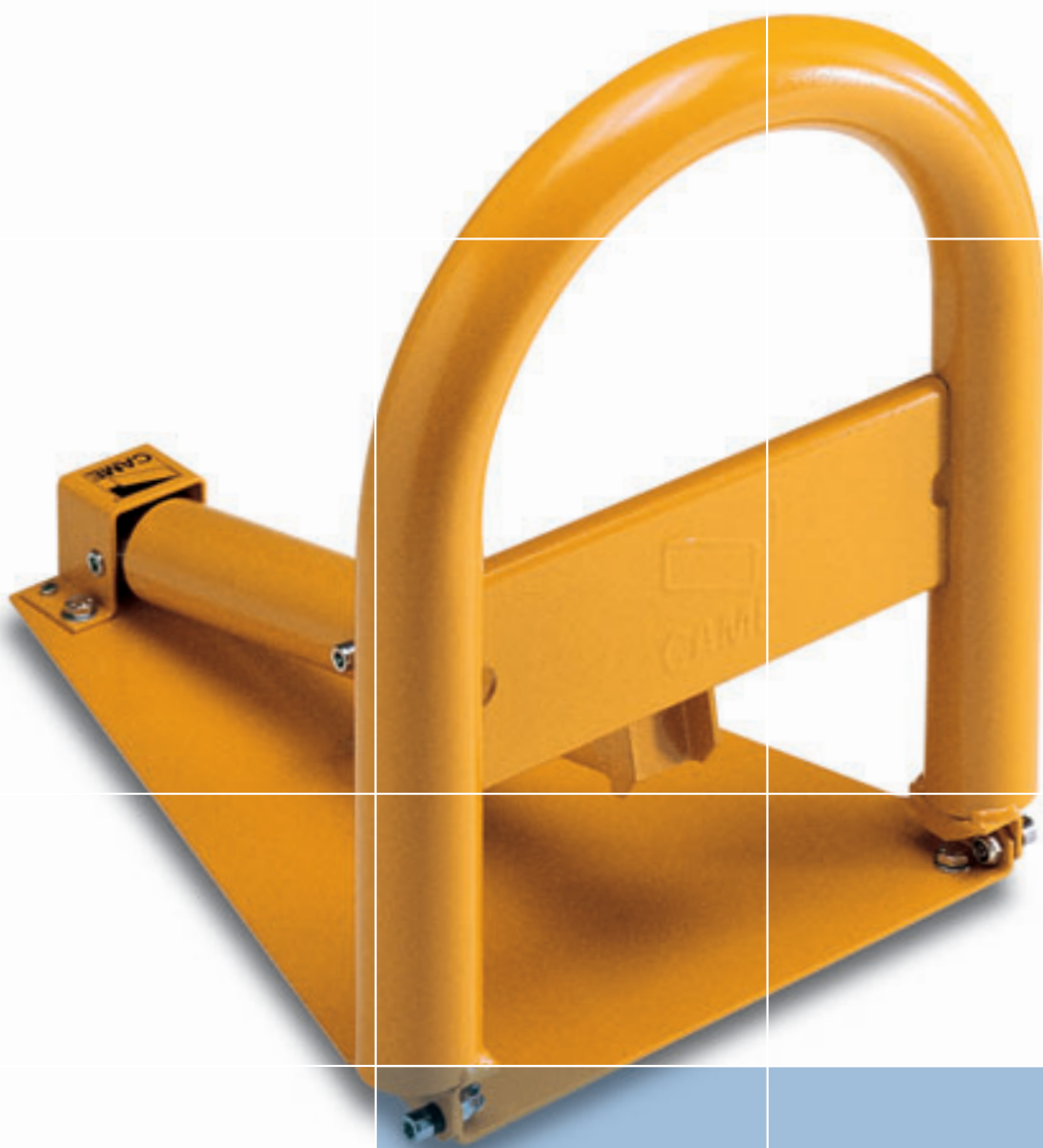


Automatyczna zapora
do indywidualnego
miejsca
parkingowego



UNIPARK

**Dzisiaj masz możliwość
zarezerwowania swojego miejsca
parkingowego**

UNIPARK to automatyczna zapora parkingowa która może być stosowana w rezydencjach i obiektach przemysłowych. Jest on łatwy w użyciu i praktyczny a zarazem gwarantuje, że Twoje miejsce parkingowe będzie zawsze wolne.



CAME

UNIPARK

UNIPARK
zawsze parkujesz
bez zbędnej straty
czasu.

To idealne rozwiązanie w sytuacji, która wymaga rezerwacji lub ochrony prywatnych miejsc parkingowych lub wydzielonych miejsc dla pracowników. UNIPARK zapewnia możliwość prostego sterowania zaporą za pomocą pilota.



Estetyczny i Efektywny. Do kontroli miejsc parkingowych o większej powierzchni dostarczamy zaporę o dużych gabarytach.



Całkowite bezpieczeństwo. Gwarantuje detektor zatrzymujący ruch po napotkaniu na przeszkodę.

Podstawa UNIPARKu daje możliwość montażu zarówno małej jak i dużej zapory.

Elektronika

24 V technologia zastosowana w UNIPARKU oprócz gwarancji całkowitego bezpieczeństwa oferuje:

- > Sterowanie każdego z podłączonych Uniparków - indywidualne za pomocą pilota.
- > Urządzenie amperometryczne wykrywające przeszkody podczas ruchu.
- > Obsługę do 4 Uniparków z jednej centrali sterującej po zainstalowaniu trzech dodatkowych kart sterujących.

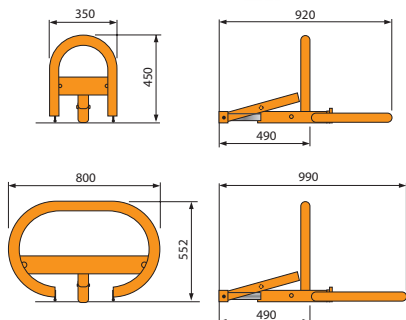
Modele

UNIP
24 V D.C. Samoblokujący silownik z podstawą

ARK1
Mała zapora

ARK2
Duża zapora

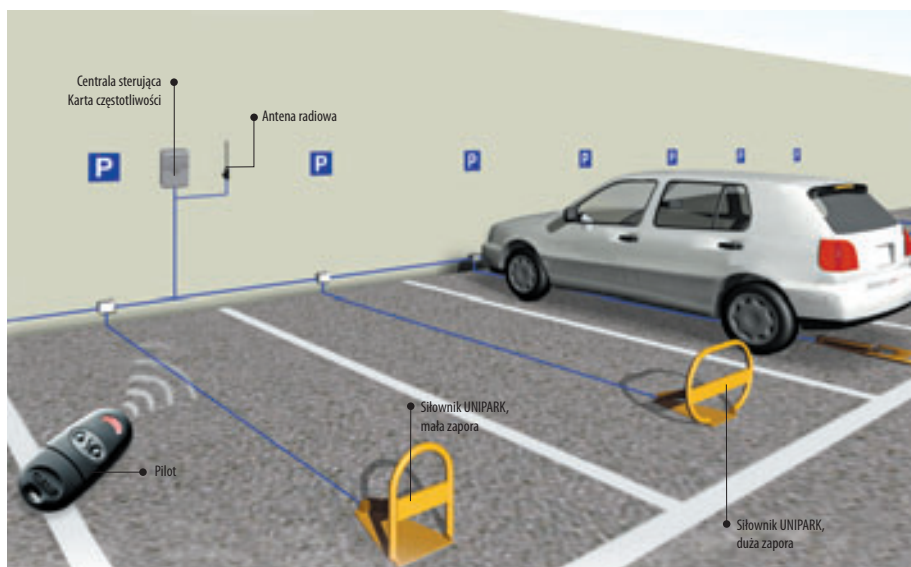
Wymiary:



Dane techniczne:

Typ	UNIPARK
Stopień zabezpieczenia	IP54
Zasilanie	230 V A.C. (50/60 Hz)
Zasilanie silnika	24 V D.C.
Pobór prądu	1,7 A max
Moc maksymalna	20 W
Cykl pracy	praca intensywna
Czas otwarcia	10 s
Temperatura pracy	-20°C ÷ +55°C

Standardowa instalacja:



PRODUKTY
CE



Made in Italy
Came PL
Paweł Rokicki
Jakub Marczewski Sp. K.

ul. Ordona 1, 01-237 WARSZAWA
POLSKA

<http://www.came.pl> e-mail: info@came.pl

